



平成 21 年 3 月 27 日

各 位

会 社 名 株式会社アイメタルテクノロジー  
代表者名 代表取締役社長 筒井 宏昌  
(コード番号 5605 東証第 2 部)  
問合せ先 経営企画部門統括 齋藤 誠  
(TEL 029-831-1791)

## 代表取締役ならびに役員の異動、組織変更および人事異動に関するお知らせ

当社は、平成 21 年 3 月 27 日開催の取締役会において、下記のとおり代表取締役ならびに役員の異動を内定し、4 月 1 日付けで組織変更および人事異動を行うことを決議いたしましたのでお知らせいたします。

なお、内定いたしました代表取締役および役員の異動につきましては、平成 21 年 6 月下旬開催予定の定時株主総会およびその後開催される取締役会において正式に決定する予定です。

### 記

#### 1. 代表取締役の異動

##### (1) 異動の内容

	氏 名	新役職名	現役職名
新任	大 岡 信 一	代表取締役社長	顧問
退任	筒 井 宏 昌	相談役	代表取締役社長

##### (2) 異動の理由

更なる経営基盤強化を図るため、経営体制を刷新する。

(3) 新任代表取締役の氏名及び略歴

新役職名 代表取締役社長  
氏 名 大岡 信一 (おおおか しんいち)  
出身地 京都府  
生年月日 昭和 27 年 12 月 23 日  
最終学歴 昭和 50 年 3 月 同志社大学工学部卒業  
略 歴 昭和 50 年 4 月 いすゞ自動車株式会社入社  
平成 15 年 4 月 同社プログラムマネジメント部、原価企画部執行担当  
平成 16 年 4 月 同社パワートレインパワートレインエグゼクティブ  
平成 17 年 4 月 同社執行役員パワートレインパワートレインエグゼクティブ  
平成 18 年 4 月 いすゞモーターズジャーマニーゲーエムベーハー代表取締役社長  
平成 20 年 5 月 株式会社いすゞ中央研究所取締役副社長  
平成 21 年 2 月 当社顧問 (現任)

(4) 就任予定日 平成 21 年 6 月下旬予定

2. 役員の変動 (平成 21 年 6 月下旬予定)

(1) 昇任予定取締役

氏 名	新役職名	現役職名
河 合 俊 二	専務取締役	常務取締役
土 屋 友 男	常務取締役	取締役兼上席執行役員

(2) 新任取締役候補者

氏 名	新役職名	現役職名
齋 藤 誠	取締役兼上席執行役員	上席執行役員
高 石 祐 一 郎	取締役兼上席執行役員	執行役員

(3) 退任予定取締役

氏 名	新役職名	現役職名
前 田 寿 夫	—	専務取締役

3. 組織変更

- (1) 変 更 内 容 ① 管理本部を廃止する。  
② 業務改革推進部を廃止する。
- (2) 変 更 日 平成 21 年 4 月 1 日
- (3) 組 織 図 別添資料参照

#### 4. 人事異動

##### (1) 役員の変動 (平成 21 年 4 月 1 日付)

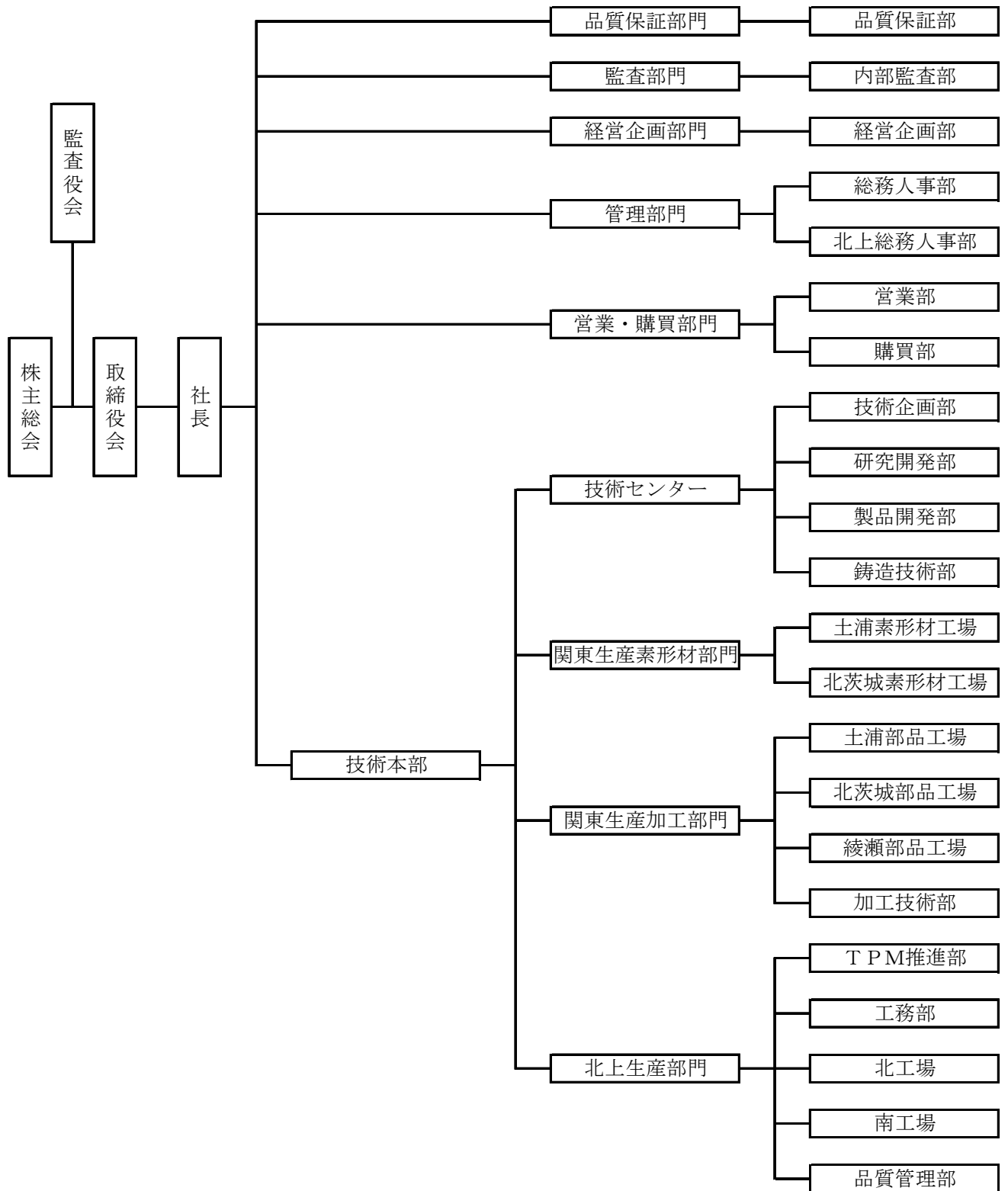
氏 名	新役職名	現役職名
前 田 寿 夫	専務取締役	専務取締役管理本部長
齋 藤 誠	上席執行役員経営企画部門統括、経営企画部執行担当	上席執行役員管理本部経営企画部門統括、経営企画部執行担当 兼 業務改革推進部執行担当
高 石 祐 一 郎	上席執行役員営業・購買部門統括、購買部執行担当	執行役員管理本部営業・購買部門統括代行、購買部執行担当
岡 田 進	上席執行役員営業・購買部門統括付	上席執行役員管理本部営業・購買部門統括
鈴 木 敏 光	上席執行役員技術本部関東生産素形材部門統括、土浦素形材工場・北茨城素形材工場執行担当	上席執行役員技術本部関東生産素形材部門統括、土浦素形材工場・北茨城素形材工場執行担当、北茨城素形材工場長
金 沢 孝	上席執行役員技術本部技術センター研究開発部・製品開発部執行担当	執行役員技術本部技術センター研究開発部・製品開発部執行担当
矢 川 輝 明	執行役員技術本部関東生産加工部門土浦部品工場・北茨城部品工場・綾瀬部品工場執行担当	執行役員技術本部関東生産加工部門土浦部品工場・北茨城部品工場・綾瀬部品工場執行担当、土浦部品工場長

##### (2) 社員の異動 (平成 21 年 4 月 1 日付)

氏 名	新役職名	現役職名
金 子 孝 之	経営企画部門経営企画部長	管理本部経営企画部門経営企画部長 兼 業務改革推進部長
中 田 秀 登	技術本部関東生産素形材部門北茨城素形材工場長	技術本部技術センター鑄造技術部関東グループリーダー
田 村 稔	技術本部関東生産加工部門土浦部品工場長	技術本部関東生産加工部門土浦部品工場工務課長 兼 品質管理課長

以 上

【新組織図】  
[平成21年4月1日付]



以上